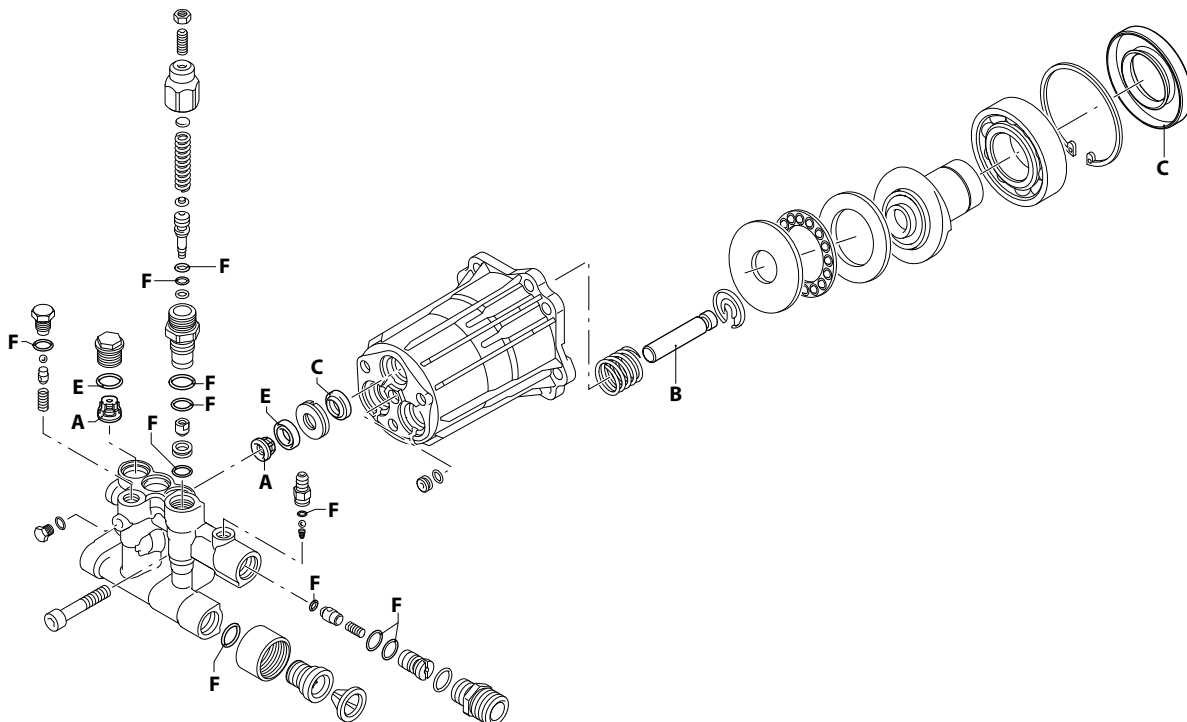


UN002779-CT

PART KITS / 配套零件



UN002780-CT

284 Series

RMV 3400 rpm D version ø 3/4" - Alluminium 铝

2 G20

2.2 G24



Pos. 序号	Cod. 编号	Description	描述	Qt 数量	Note 备注	Pos. 序号	Cod. 编号	Description	描述	Qt 数量	Note 备注
1	380410	Screw	TCEI M8x40	3	C=25Nm	46	2840400	Fitting	进水口螺纹铜接头	1	○ C=25Nm
2	2840022	Head		1			2841380	Fitting	出水管接头	1	■ C=25Nm
6	2840830	Screw		1	● C=10Nm	48	2840060	Spring	柱塞	3	
7	600180	O-ring	Ø 7,66x1,78	1		49	2840040	Piston	短柱塞	3	
8	2840481	Plug		3	○ □ C=15Nm	50	2840050	Wobble plate	柱塞弹簧垫片	3	
	2841530	Plug		3	■ ● C=25Nm	51	1980130	Fifth wheel	推力轴承垫片	1	
9	740290	O-ring	Ø 14x1,78	1		52	1980250	Fifth wheel	辊子轴承	1	
10	2849051	Complete valve		6		53	1980240	Fifth wheel	推力轴承垫片	1	
11	1470210	O-ring	Ø 9x1	1		54	2840900	Shaft	marcato 7 摆动盘	1	○
12	2840770	Seat		1			2840720	Shaft	marcato 5 摆动盘	1	■
13	2840760	Shutter		1	● C=3Nm	55	161060	Bearing	球轴承	1	
14	820510	O-ring	Ø 10,82x1,78	1		56	161050	Ring	seeger Øi 72 球轴承挡圈	1	
15	2840750	Piston guide		1	● C=20Nm	57	2841050	Ring	tenuta 大油封	1	
16	2760210	Ring	antiestrusione 耐磨环	1		58	2840890	O-ring	Ø 14x2 O型圈	2	
17	660190	O-ring	Ø 6,07x1,78	1		59	2840840	Plug	易发座螺丝	1	□ C=4Nm
18	2260100	O-ring	Ø 6,02x2,62	1	□	60	480650	Washer	易发垫圈	1	
19	2841140	Piston		1		61	1060100	Ball	易发不锈钢进水球	1	■
20	1060120	Nut	M6 螺母 M6	1		62	2840440	Seat	易发底座(铜)	1	■
21	392840	Screw	M6x16 螺钉 不锈钢 M6x16	1		63	2840450	Spring	易发弹簧	1	■
22	2760480	Insert	扳帽	1		65	2541520	O-ring	Ø 13,5x1,8 O型圈	3	
23	1980220	Wobble plate	调压弹簧垫片	2							
24	2760410	Spring	调压弹簧	1							
25	2200141	Water seal	水封	3	✕						
27	2840561	Bushing	排气圈(塑料)	3							
29	1683500	Oil seal	小油封	3							
30	2840230	Pump body	卧式泵体	1							
31	480560	O-ring	Ø 6,75x1,78	1							
32	2840710	Plug	小油塞	1							
33	480480	O-ring	Ø 4,48x1,78	1							
34	1982520	Hose tail	Ø 8 直接头	1	C=4Nm						
35	1250280	Ball	直接头不锈钢球	1							
36	1560520	Spring	直接头弹簧	1							
37	1460431	O-ring	Ø 4x2,5	1	✕						
38	2841150	Shutter	阀门(大)	1							
39	1343580	Spring	止回阀弹簧	1							
40	800560	O-ring	Ø 8,73x1,78	2							
41	2840340	Injector	清洗剂喷嘴	1							
42	2840270	Fitting	进水接头	1	3/4" NH						
43	2841230	Fitting	进水管接头(铝)	1	○ ● C=25Nm						
	2840390	Fitting	进水口螺纹铜接头	1	■ ● C=25Nm						
44	1266330	Filter	进水过滤网	1							

PART KITS - 配套零件

A=KIT 2233 valves 单向阀		B=KIT 2234 pistons 柱塞		C=KIT 42127 oil seals 油封		E=KIT 42122 water seals 水封	
Pos. 序号	Q.ty 数量	Pos. 序号	Q.ty 数量	Pos. 序号	Q.ty 数量	Pos. 序号	Q.ty 数量
10	6	49	3	29	3	25	3
				57	1		

F=KIT 2237 O-Rings O型圈							
Pos. 序号	Q.ty 数量	Pos. 序号	Q.ty 数量	Pos. 序号	Q.ty 数量	Pos. 序号	Q.ty 数量
7	1	37	1				
9	1	40	2				
11	1	58	2				
14	1	65	3				
17	1						
18	1						
33	1						

SIMBOLOGIA - 标记

○ For / 用于 RMV 2 G20 D ■ For / 用于 RMV 2.2 G24 D

- C Tightening torque tolerance 0÷10% | 拧紧力矩公差 0÷10%
- Screw with Loxeal 55-14 | 用 Loxeal 55-14 螺丝
- ✕ Lubricate with grease Molykote PG54 | 用 Molykote PG54 润滑
- Lubricate with grease Molykote G807 | 用 Molykote G807 润滑
- Screw with Loxeal 83-55 | 用 Loxeal 83-55 螺丝

Oil - 机油	
Type / 类型	Quantity / 数量
SAE 15W40	0,65 Kg